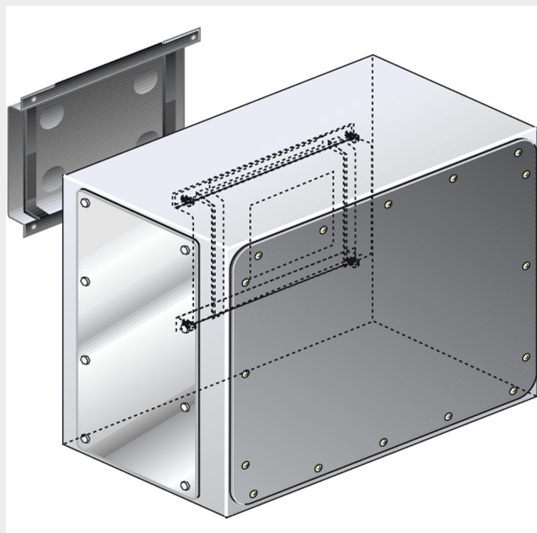




BTICINO &gt; Condotti Sbarre ZUCCHINI &gt; MR Medium Rating &gt; Alimentazioni in rame



55401205

Prezzo 1.168,34 € (IVA esclusa)

Alimentazione intermedia in rame da montare su elemento MR630 - In=630A - IP55

## Caratteristiche tecniche

Grado di protezione	IP55
Norma di Riferimento	CEI EN 61439-6
Tensione	1000V
Corrente In	630A
Serie	MR

## Dati commerciali


Quantità minima	1
Unità di vendita	1
Prezzo	1.168,34
Valuta	EUR
Unità di misura	Prezzo al pezzo
Codice Ean	8033777040056

## Documentazione

[Istruzioni d'uso](#)

[Catalogo condotti sbarre](#)

## Prodotti correlati



**55400255**

Elemento lineare MR630 conduttori in rame con 5 finestre su un solo lato in posizione fissa - In=630A - I...

**2482,58 €**



**55400105**

Elemento lineare MR630 conduttori in rame con 3+3 finestre per lato in posizione fissa - In=630A - I...

**2482,58 €**




**55400125**

Elemento lineare MR630 conduttori in rame senza finestrelle - In=630A - IP52 - lunghezza 1-1.5m




**55400155**

Elemento lineare MR630 conduttori in rame con 2+2 finestre per lato in posizione fissa - In=630A - I...



**55400115**

Elemento lineare MR630 conduttori in rame senza finestrelle - In=630A - IP52 - lunghezza 0.6-1m



**55400145**

Elemento lineare MR630 conduttori in rame con 1+1 finestre per lato in posizione fissa - In=630A - I...



**55400245**

Elemento lineare MR630 conduttori in rame senza finestre - In=630A - IP52 - lunghezza 3m

**2448,96 €**