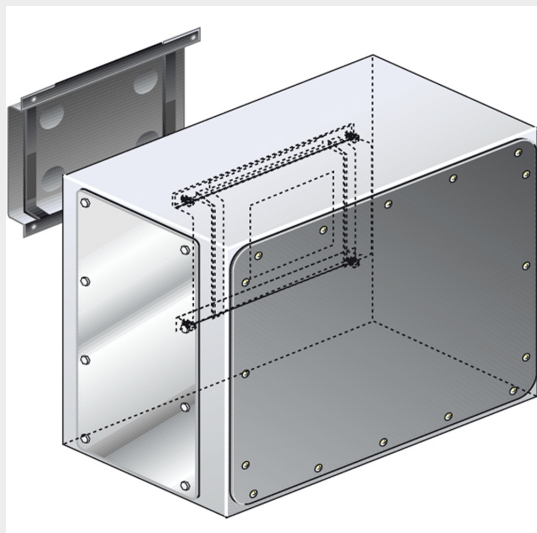




BTICINO &gt; Condotti Sbarre ZUCCHINI &gt; MR Medium Rating &gt; Alimentazioni in rame



55401207

Prezzo 1.600,17 € (IVA esclusa)

Alimentazione intermedia in rame da montare su elemento MR1000 - In=1000A - IP55

## Caratteristiche tecniche

Grado di protezione	IP55
Norma di Riferimento	CEI EN 61439-6
Tensione	1000V
Corrente In	1000A
Serie	MR

## Dati commerciali


Quantità minima	1
Unità di vendita	1
Prezzo	1.600,17
Valuta	EUR
Unità di misura	Prezzo al pezzo
Codice Ean	8033777040070

## Documentazione

[Istruzioni d'uso](#)

[Catalogo condotti sbarre](#)


## Prodotti correlati



**55400247**

Elemento lineare MR1000 conduttori in rame senza finestre - In=1000A - IP52 - lunghezza 3m

**4397,18 €**



**55400257**

Elemento lineare MR1000 conduttori in rame con 5 finestre su un solo lato in posizione fissa - In=10...

**4432,49 €**



**55400107**


Elemento lineare MR1000 conduttori in rame con 3+3 finestre per lato in posizione fissa - In=1000A - ...

**4432,49 €**



**55400127**

Elemento lineare MR1000 conduttori in rame senza finestrelle - In=1000A - IP52 - lunghezza 1-1.5m



**55400157**

Elemento lineare MR1000 conduttori in rame con 2+2 finestre per lato in posizione fissa - In=1000A - ...



**55400117**

Elemento lineare MR1000 conduttori in rame senza finestrelle - In=1000A - IP52 - lunghezza 0.6-1m



**55400147**

Elemento lineare MR1000 conduttori in rame con 1+1 finestre per lato in posizione fissa - In=1000A - ...