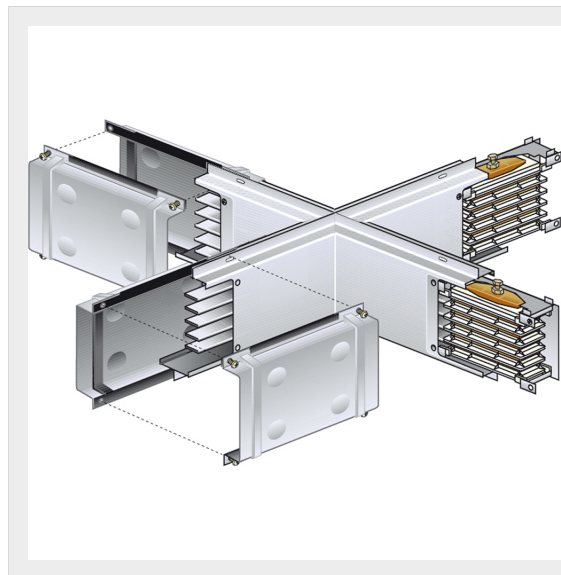


BTICINO > Condotti Sbarre ZUCCHINI > MR Medium Rating > Elementi a T e a croce




55403007

Elemento a Croce per condotti sbarre MR in rame - In=1000A - IP55

Caratteristiche tecniche

Grado di protezione	IP55
Norma di Riferimento	CEI EN 61439-6
Tensione	1000V
Corrente In	1000A
Serie	MR

Documentazione

 [Catalogo condotti sbarre](#)

Prodotti correlati



55400107

Elemento lineare MR1000 conduttori in rame con 3+3 finestre per lato in posizione fissa - In=1000A - ...

4432,49 €



55400127

Elemento lineare MR1000 conduttori in rame senza finestrelle - In=1000A - IP52 - lunghezza 1-1.5m



55400157

Elemento lineare MR1000 conduttori in rame con 2+2 finestre per lato in posizione fissa - In=1000A - ...



55400117

Elemento lineare MR1000 conduttori in rame senza finestrelle - In=1000A - IP52 - lunghezza 0.6-1m



55400147

Elemento lineare MR1000 conduttori in rame con 1+1 finestre per lato in posizione fissa - In=1000A - ...



55400247

Elemento lineare MR1000 conduttori in rame senza finestre - In=1000A - IP52 - lunghezza 3m

4397,18 €



55400257

Elemento lineare MR1000 conduttori in rame con 5 finestre su un solo lato in posizione fissa - In=10...

4432,49 €

Dichiariamo che tutti gli articoli del catalogo Bticino sono stati fabbricati conformemente agli elementi principali degli obbiettivi di sicurezza della Direttiva Europea Bassa Tensione: 2014/35/UE: 26 Febbraio 2014 e dove richiesto, anche conformemente alle prescrizioni di protezione essenziali di compatibilità elettromagnetica secondo la Direttiva Europea 2014/30/UE: 26 Febbraio 2014, e/o dove richiesto anche conformemente alla 1995/5/CE: 9 Marzo 1999 « R&TTE » o dove richiesto anche conformemente alla 2014/53/UE: 16 Aprile 2014 « RED ». I prodotti della Bticino S.p.A. sono conformi alle prescrizioni delle norme pubblicate dalla Commissione Elettrotecnica Internazionale (IEC). La conformità può essere provata con certificati rilasciati da organismi riconosciuti dalla IEC secondo lo schema CB (CB-scheme). I nostri articoli sono conformi alle Norme di Prodotto Europee e presentano, dove necessario, la marcatura, essi sono stati costruiti conformemente alla Regola dell'Arte in materia di sicurezza elettrica, essi non compromettono la sicurezza di persone, animali domestici e beni se installati in modo corretto, secondo la loro destinazione, e sottoposti a manutenzione non difettosa. I prodotti Bticino certificati con il marchio IMQ (Istituto italiano del Marchio di Qualità) sono inoltre conformi ai requisiti delle norme elaborate dal Comitato Elettrotecnico Italiano (CEI). Sulla base di quanto sopra tali prodotti sono da ritenersi conformi alle prescrizioni del Decreto Ministeriale n°37 del 22/01/2008.