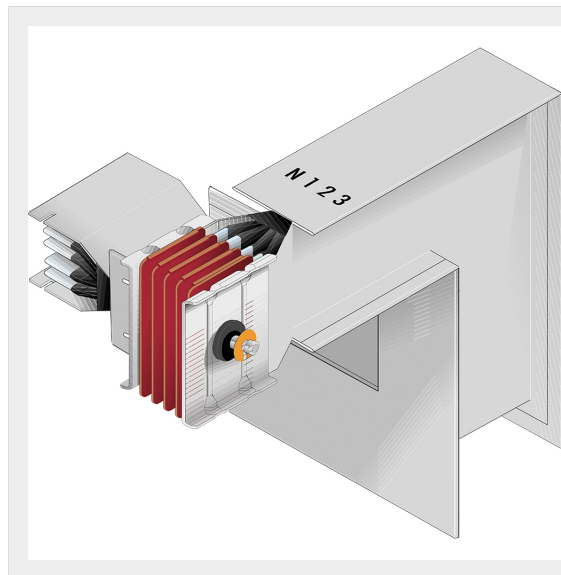


BTICINO &gt; Condotti Sbarre ZUCCHINI &gt; SCP Supercompact &gt; Doppi angoli verticali + orizzontali



60280512P

Doppio angolo piano + diedro SCP - Tipo 2 in alluminio - In=1000A

## Caratteristiche tecniche

Grado di protezione	IP55
Norma di Riferimento	CEI EN 61439-6
Tensione	1000V
Corrente In	1000A
Serie	SCP

## Documentazione

 [Catalogo condotti sbarre](#)