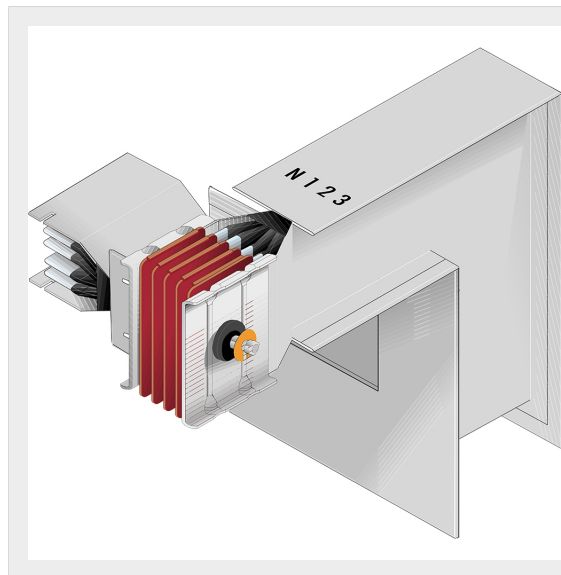


BTICINO > Condotti Sbarre ZUCCHINI > SCP Supercompact > Doppi angoli verticali + orizzontali




60280516P

Doppio angolo piano + diedro SCP - Tipo 2 in alluminio - In=1600A

Caratteristiche tecniche

Grado di protezione	IP55
Norma di Riferimento	CEI EN 61439-6
Tensione	1000V
Corrente In	1600A
Serie	SCP

Documentazione

 [Catalogo condotti sbarre](#)