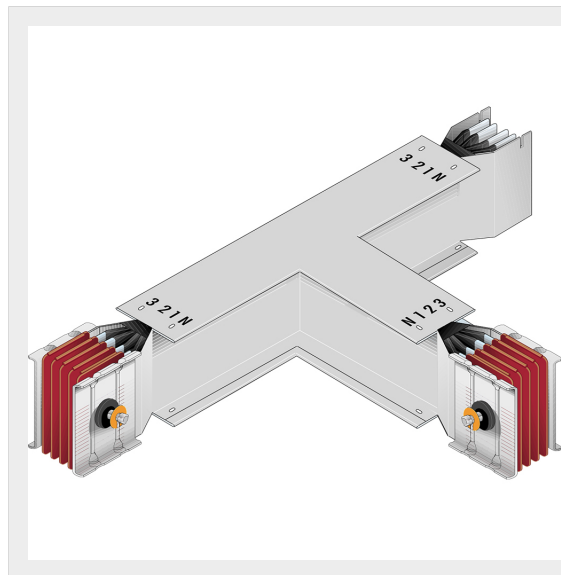


BTICINO > Condotti Sbarre ZUCCHINI > SCP Supercompact > Elementi a T orizzontali




60280727P

Elemento a T diedro SCP - Tipo 3 in alluminio - In= 2000A

Caratteristiche tecniche

Grado di protezione	IP55
Norma di Riferimento	CEI EN 61439-6
Tensione	1000V
Corrente In	2000A
Serie	SCP

Documentazione

 [Catalogo condotti sbarre](#)