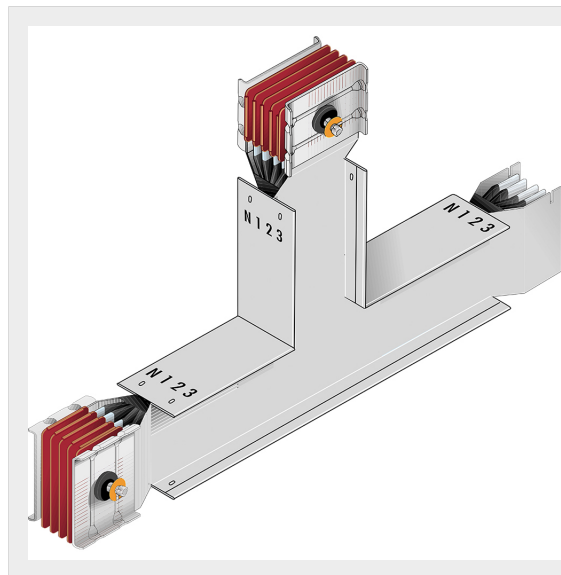


BTICINO &gt; Condotti Sbarre ZUCCHINI &gt; SCP Supercompact &gt; Elementi a T verticali



60280827P

Elemento a T piano SCP - Tipo 3 in alluminio - In= 2000A

## Caratteristiche tecniche

Grado di protezione	IP55
Norma di Riferimento	CEI EN 61439-6
Tensione	1000V
Corrente In	2000A
Serie	SCP

## Documentazione

 [Catalogo condotti sbarre](#)