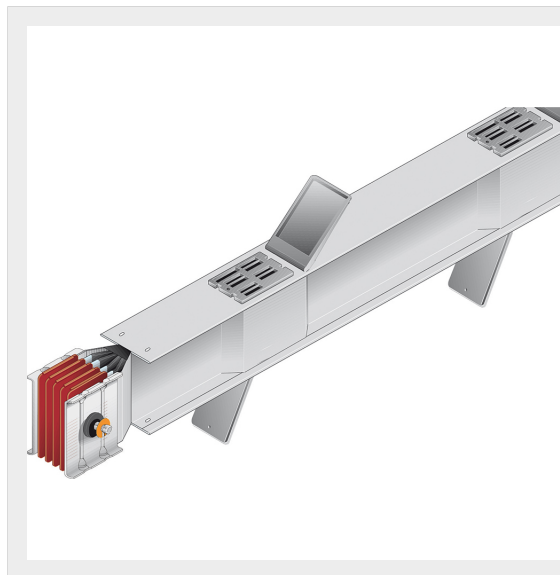


BTICINO > Condotti Sbarre ZUCCHINI > SCP Supercompact > Elementi rettilinei di distribuzione




60280926P

Elemento rettilineo di distribuzione SCP in alluminio - lunghezza 1,5-2m - In= 1600A

Caratteristiche tecniche

Grado di protezione	IP55
Lunghezza	1.5-2m
Norma di Riferimento	CEI EN 61439-6
Scomparti	2+2
Tensione	1000V
Corrente In	1600A
Serie	SCP

Documentazione

 [Catalogo condotti sbarre](#)