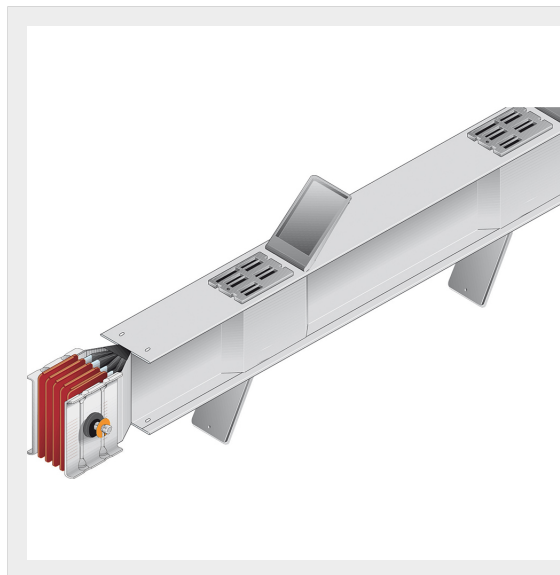


BTICINO &gt; Condotti Sbarre ZUCCHINI &gt; SCP Supercompact &gt; Elementi rettilinei di distribuzione



60280972P

Elemento rettilineo di distribuzione SCP in alluminio - lunghezza 1-1,5m - In= 1000A

## Caratteristiche tecniche

Grado di protezione	IP55
Lunghezza	1-1.5m
Norma di Riferimento	CEI EN 61439-6
Scomparti	1+1
Tensione	1000V
Corrente In	1000A
Serie	SCP

## Documentazione

 [Catalogo condotti sbarre](#)