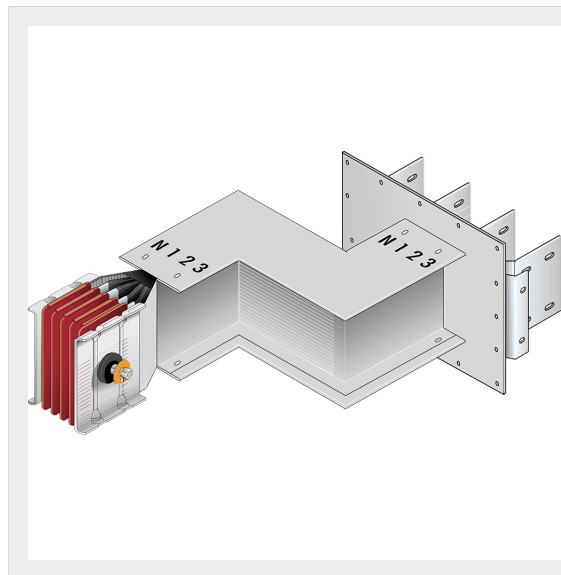


BTICINO > Condotti Sbarre ZUCCHINI > SCP Supercompact > Elementi uscita barre con doppio angolo orizzontale



60281366P

Elemento uscita barre SCP con doppio angolo diedro - Tipo 3 in alluminio - In= 1600A

Caratteristiche tecniche

Grado di protezione	IP55
Norma di Riferimento	CEI EN 61439-6
Tensione	1000V
Corrente In	1600A
Serie	SCP

Documentazione

 [Catalogo condotti sbarre](#)