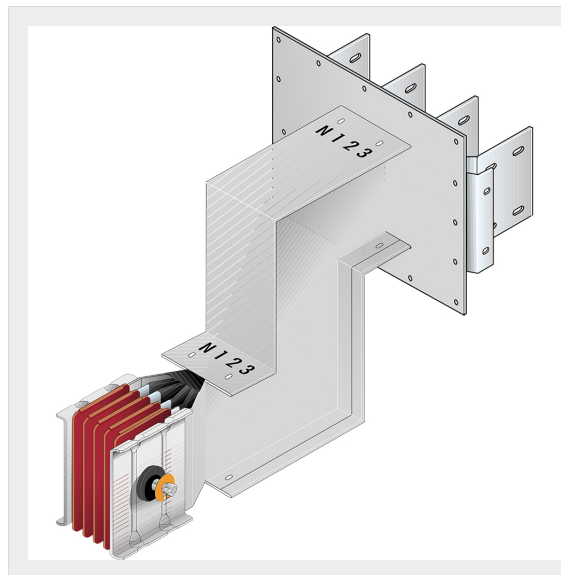


BTICINO &gt; Condotti Sbarre ZUCCHINI &gt; SCP Supercompact &gt; Elementi uscita barre con doppio angolo verticale



60281471P

Elemento uscita barre SCP con doppio angolo piano - Tipo 4 in alluminio -  $I_n = 800A$ 

## Caratteristiche tecniche

Grado di protezione	IP55
Norma di Riferimento	CEI EN 61439-6
Tensione	1000V
Corrente $I_n$	800A
Serie	SCP

## Documentazione

 [Catalogo condotti sbarre](#)