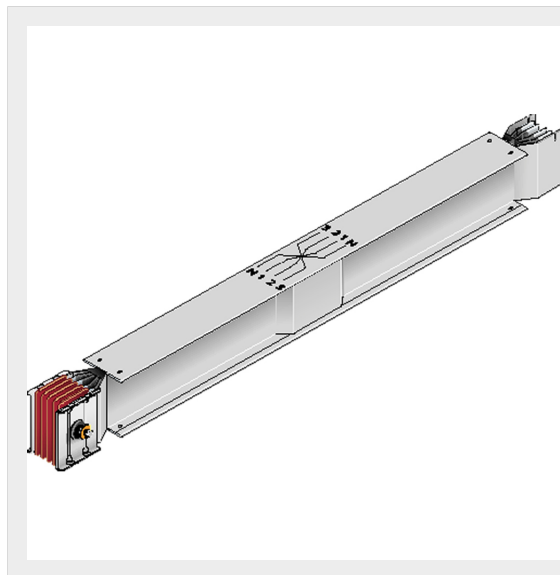


BTICINO &gt; Condotti Sbarre ZUCCHINI &gt; SCP Supercompact &gt; Elementi rettilinei per inversione di fase



60287124P

Elemento rettilineo per trasposizione di fase SCP in alluminio -  
In= 1250A

## Caratteristiche tecniche

Grado di protezione	IP55
Norma di Riferimento	CEI EN 61439-6
Tensione	1000V
Corrente In	1250A
Serie	SCP

## Documentazione

 [Catalogo condotti sbarre](#)