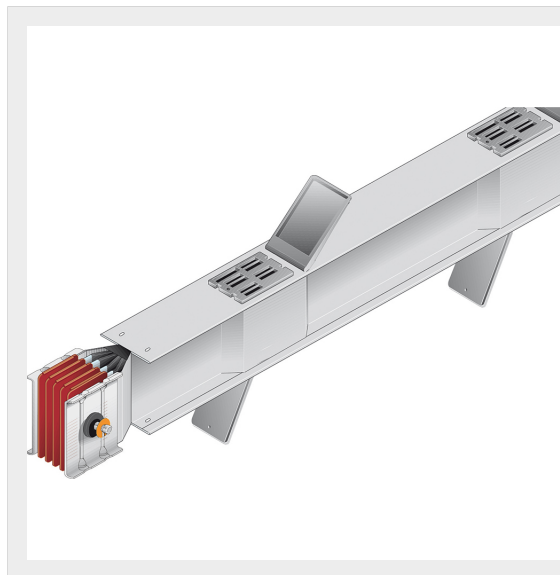


BTICINO > Condotti Sbarre ZUCCHINI > SCP Supercompact > Elementi rettilinei di distribuzione



60390137P

Elemento rettilineo di distribuzione SCP in alluminio - lunghezza 3m - In= 4000A - doppia barra

Caratteristiche tecniche

Grado di protezione	IP55
Lunghezza	3m
Norma di Riferimento	CEI EN 61439-6
Scomparti	3+3
Tensione	1000V
Corrente In	4000A
Serie	SCP

Documentazione

 [Catalogo condotti sbarre](#)