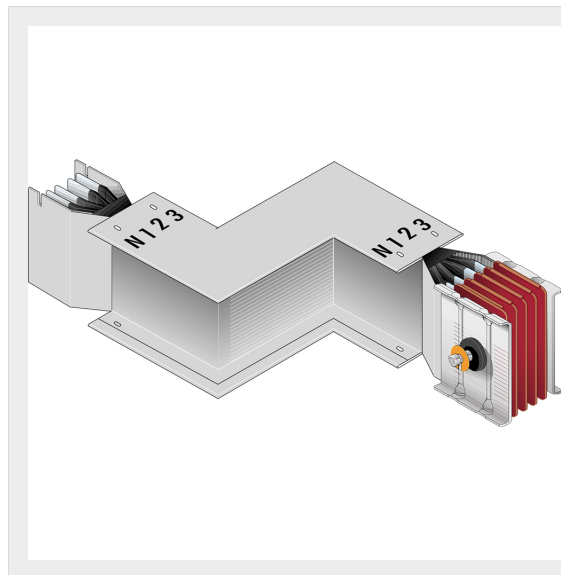


BTICINO &gt; Condotti Sbarre ZUCCHINI &gt; SCP Supercompact &gt; Doppi angoli orizzontali



60390354P

Doppio angolo diedro SINISTRO SCP - Tipo 2 in alluminio - In= 2500A - doppia barra

## Caratteristiche tecniche

Grado di protezione	IP55
Norma di Riferimento	CEI EN 61439-6
Tensione	1000V
Corrente In	2500A
Serie	SCP

## Documentazione

 [Catalogo condotti sbarre](#)