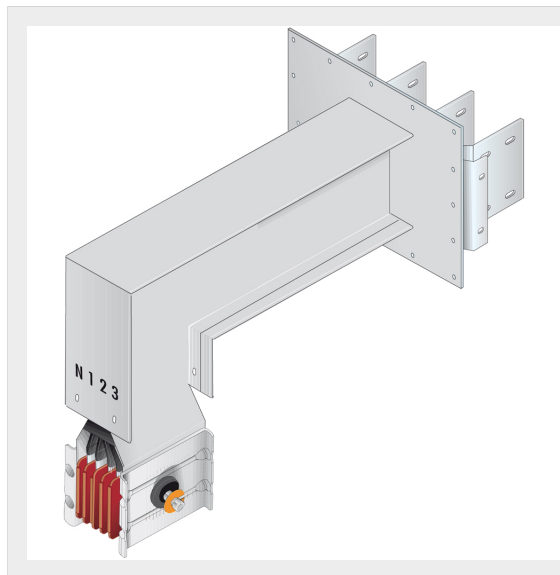


BTICINO &gt; Condotti Sbarre ZUCCHINI &gt; SCP Supercompact &gt; Elementi uscita barre con angolo verticale



60391427P

Elemento uscita barre SCP con angolo piano - Tipo 3 in alluminio  
- In= 4000A - doppia barra

## Caratteristiche tecniche

Grado di protezione	IP55
Norma di Riferimento	CEI EN 61439-6
Tensione	1000V
Corrente In	4000A
Serie	SCP

## Documentazione

 [Catalogo condotti sbarre](#)