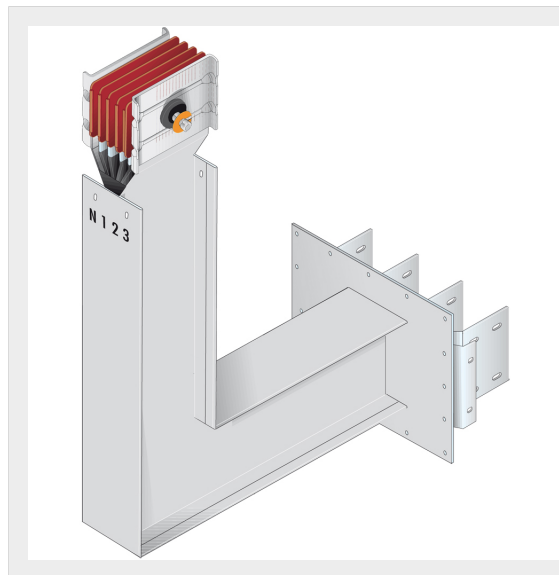


BTICINO > Condotti Sbarre ZUCCHINI > SCP Supercompact > Elementi uscita barre con angolo verticale




60391437P

Elemento uscita barre SCP con angolo piano - Tipo 4 in alluminio
- In= 4000A - doppia barra

Caratteristiche tecniche

Grado di protezione	IP55
Norma di Riferimento	CEI EN 61439-6
Tensione	1000V
Corrente In	4000A
Serie	SCP

Documentazione

 [Catalogo condotti sbarre](#)