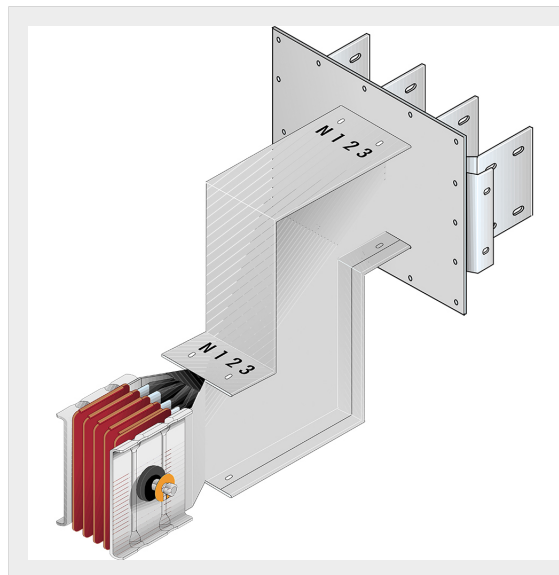


BTICINO > Condotti Sbarre ZUCCHINI > SCP Supercompact > Elementi uscita barre con doppio angolo verticale



60391474P

Elemento uscita barre SCP con doppio angolo piano - Tipo 4 in alluminio - In= 2500A - doppia barra

Caratteristiche tecniche

Grado di protezione	IP55
Norma di Riferimento	CEI EN 61439-6
Tensione	1000V
Corrente In	2500A
Serie	SCP

Documentazione

 [Catalogo condotti sbarre](#)