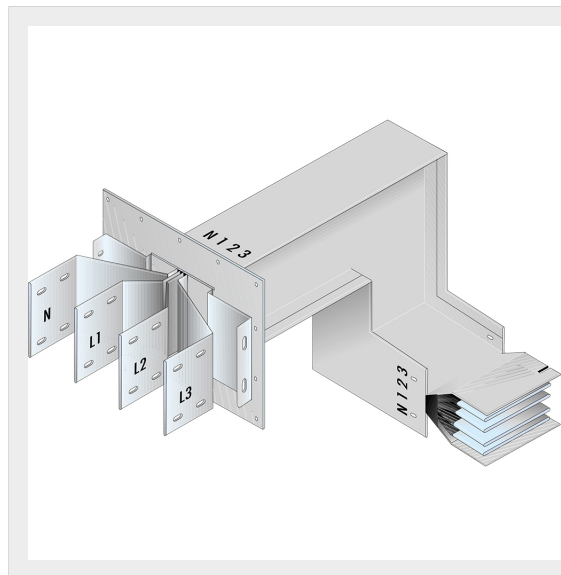


BTICINO &gt; Condotti Sbarre ZUCCHINI &gt; SCP Supercompact &gt; Elementi uscita barre con angolo verticale + orizzontale



60391504P

Elemento uscita barre SCP con angolo piano + angolo diedro -  
Tipo 1 in alluminio - In= 2500A - doppia barra

## Caratteristiche tecniche

Grado di protezione	IP55
Norma di Riferimento	CEI EN 61439-6
Tensione	1000V
Corrente In	2500A
Serie	SCP

## Documentazione

 [Catalogo condotti sbarre](#)