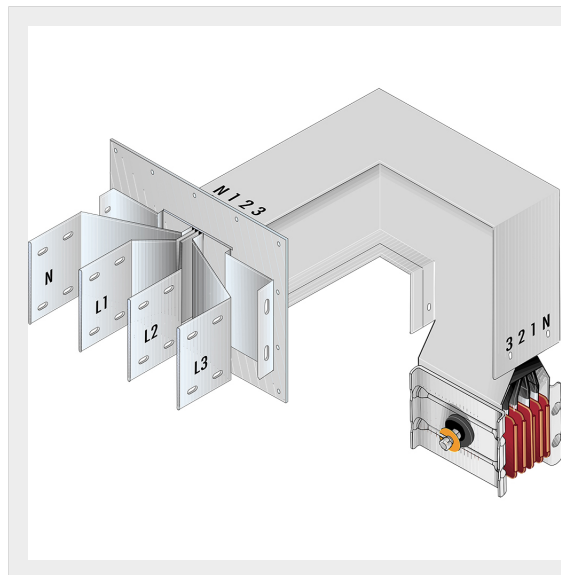


BTICINO &gt; Condotti Sbarre ZUCCHINI &gt; SCP Supercompact &gt; Elementi uscita barre con angolo orizzontale + verticale



60391646P

Elemento uscita barre SCP con angolo diedro + angolo piano -  
Tipo 5 in alluminio - In= 3200A - doppia barra

## Caratteristiche tecniche

Grado di protezione	IP55
Norma di Riferimento	CEI EN 61439-6
Tensione	1000V
Corrente In	3200A
Serie	SCP

## Documentazione

 [Catalogo condotti sbarre](#)