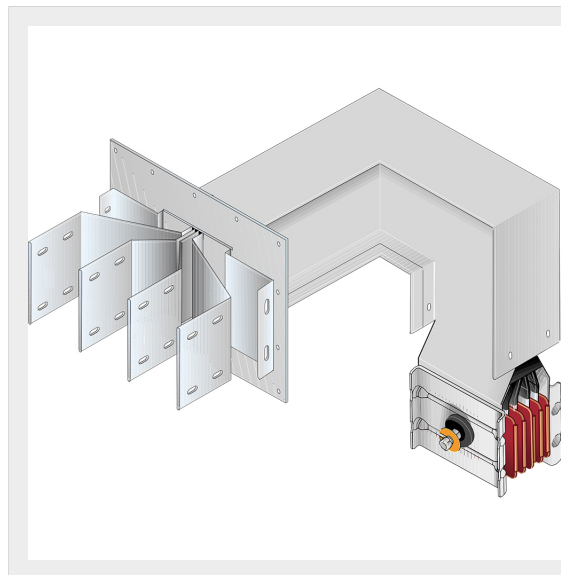




BTICINO > Condotti Sbarre ZUCCHINI > SCP Supercompact > Elementi uscita barre con angolo orizzontale + verticale



60391677P

Elemento uscita barre SCP con angolo diedro + angolo piano -  
Tipo 8 in alluminio - In= 4000A - doppia barra

## Caratteristiche tecniche

Grado di protezione	IP55
Norma di Riferimento	CEI EN 61439-6
Tensione	1000V
Corrente In	4000A
Serie	SCP

## Documentazione

 [Catalogo condotti sbarre](#)