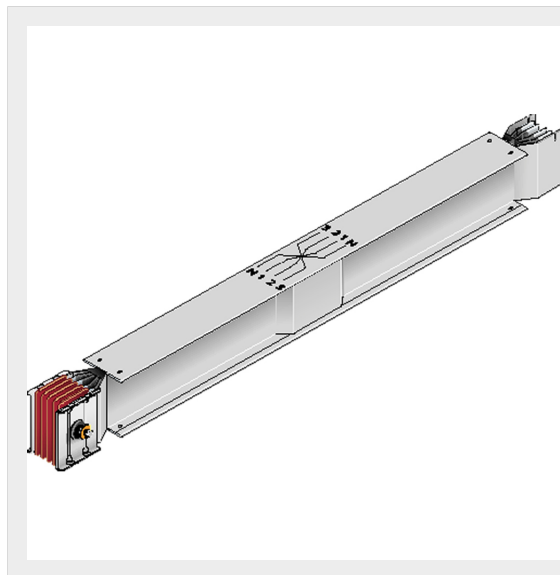


BTICINO > Condotti Sbarre ZUCCHINI > SCP Supercompact > Elementi rettilinei per inversione di fase




60397126P

Elemento rettilineo per trasposizione di fase SCP in alluminio -
In= 3200A - doppia barra

Caratteristiche tecniche

Grado di protezione	IP55
Norma di Riferimento	CEI EN 61439-6
Tensione	1000V
Corrente In	3200A
Serie	SCP

Documentazione

 [Catalogo condotti sbarre](#)