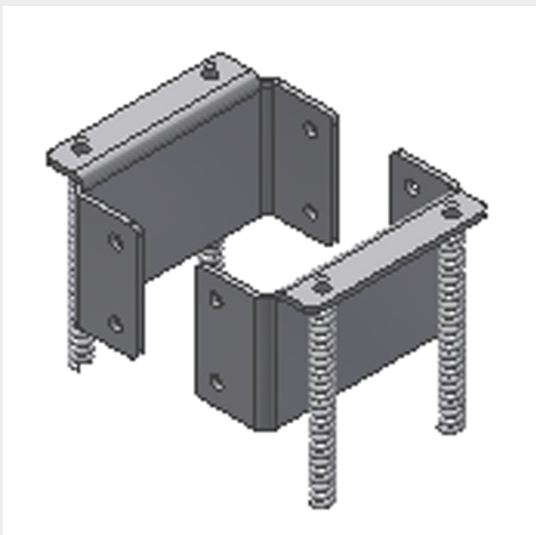


BTICINO &gt; Condotti Sbarre ZUCCHINI &gt; SCP Supercompact &gt; Staffe



65213702

XCP-S - staffa di installazione per elementi rettilinei in verticale.  
Tipo C (con molle) - In= 1000-1250A (Al) e 1250-1600A (Cu)

## Caratteristiche tecniche

Grado di protezione	IP55
Norma di Riferimento	CEI EN 61439-6
Tensione	1000V
Corrente In	1000-1250-1600A
Serie	Zucchini XCP-S

## Documentazione

 [Istruzioni d'uso](#) [Catalogo condotti sbarre](#)