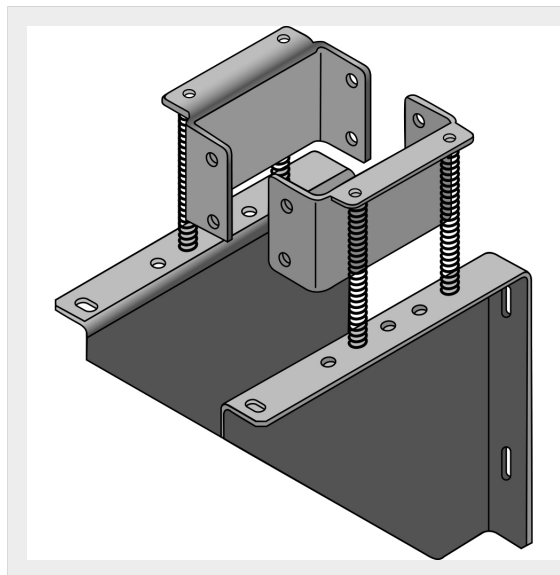


BTICINO > Condotti Sbarre ZUCCHINI > SCP Supercompact > Staffe



65213714

Staffa con mensola e molle per elementi verticali SCP - In=2000-2500A (alluminio/rame)

Caratteristiche tecniche

Grado di protezione	IP55
Norma di Riferimento	CEI EN 61439-6
Tensione	1000V
Corrente In	2000-2500A
Serie	SCP

Documentazione

 [Catalogo condotti sbarre](#)