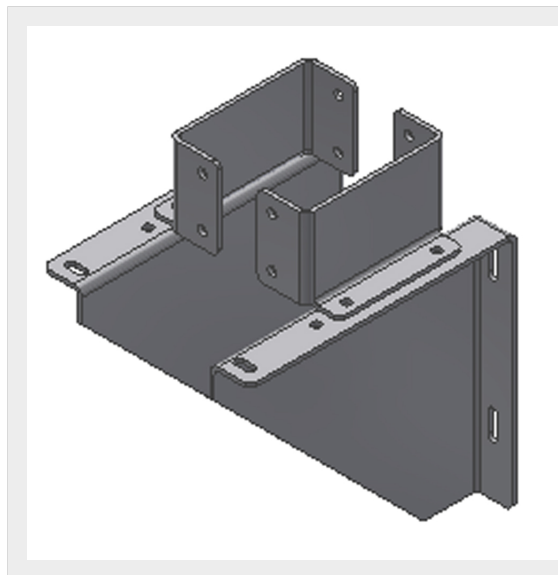


BTICINO > Condotti Sbarre ZUCCHINI > SCP Supercompact > Staffe



65213724

XCP-S - staffa di installazione per elementi rettilinei in verticale.
Tipo B (solo staffa) - In= 2000A (AI)

Caratteristiche tecniche

Grado di protezione	IP55
Norma di Riferimento	CEI EN 61439-6
Tensione	1000V
Corrente In	2000A
Serie	Zucchini XCP-S

Documentazione

[!\[\]\(cf531ed27e91483460120fcc057b3901_img.jpg\) Istruzioni d'uso](#)[!\[\]\(d3102649f02e825ddb76dc3de0190154_img.jpg\) Catalogo condotti sbarre](#)