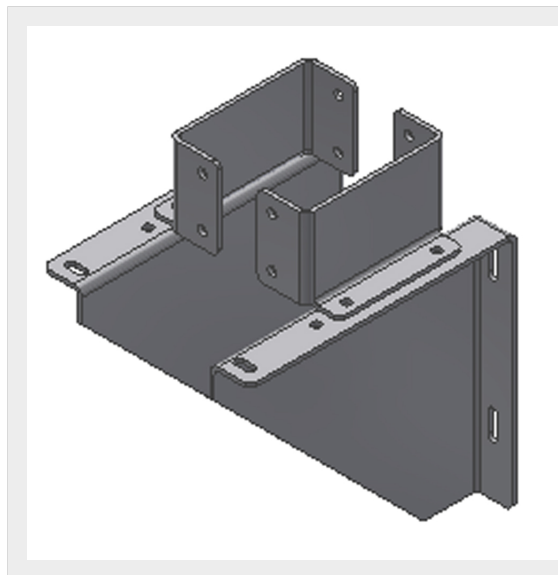


BTICINO > Condotti Sbarre ZUCCHINI > SCP Supercompact > Staffe




65213752

XCP-S - staffa di installazione per elementi rettilinei in verticale.
Tipo B (solo staffa) - In= 2500A (Al) e 3200A (Cu)

Caratteristiche tecniche

Grado di protezione	IP55
Norma di Riferimento	CEI EN 61439-6
Tensione	1000V
Corrente In	2500-3200A
Serie	Zucchini XCP-S

Documentazione

 [Istruzioni d'uso](#) [Catalogo condotti sbarre](#)