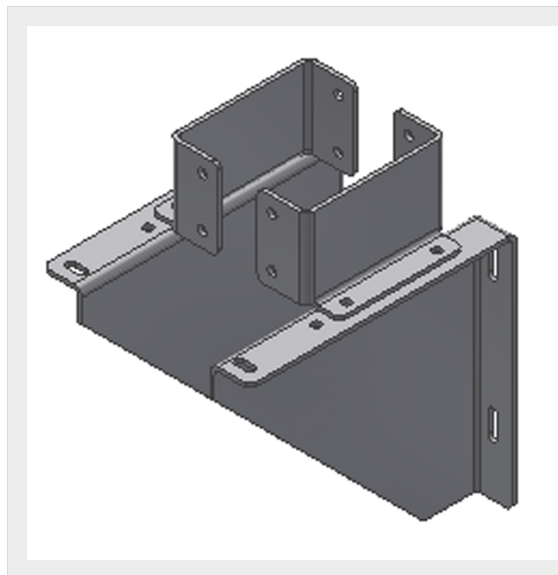


BTICINO &gt; Condotti Sbarre ZUCCHINI &gt; SCP Supercompact &gt; Staffe



65213753

XCP-S - staffa di installazione per elementi rettilinei in verticale.  
Tipo B (solo staffa) - In= 3200A (Al) e 4000A (Cu)

## Caratteristiche tecniche

Grado di protezione	IP55
Norma di Riferimento	CEI EN 61439-6
Tensione	1000V
Corrente In	3200-4000A
Serie	Zucchini XCP-S

## Documentazione

[!\[\]\(cf531ed27e91483460120fcc057b3901\_img.jpg\) Istruzioni d'uso](#)[!\[\]\(d3102649f02e825ddb76dc3de0190154\_img.jpg\) Catalogo condotti sbarre](#)