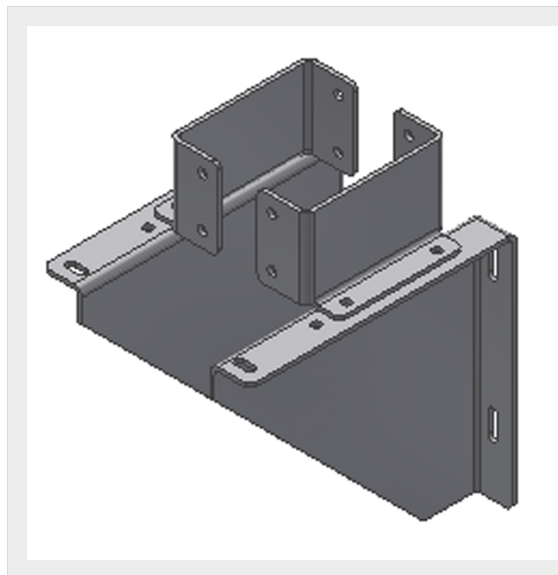


BTICINO &gt; Condotti Sbarre ZUCCHINI &gt; SCP Supercompact &gt; Staffe




65213754

XCP-S - staffa di installazione per elementi rettilinei in verticale.  
Tipo B (solo staffa) - In= 4000A (Al) e 5000A (Cu)

## Caratteristiche tecniche

Grado di protezione	IP55
Norma di Riferimento	CEI EN 61439-6
Tensione	1000V
Corrente In	4000-5000A
Serie	Zucchini XCP-S

## Documentazione

 [Istruzioni d'uso](#) [Catalogo condotti sbarre](#)