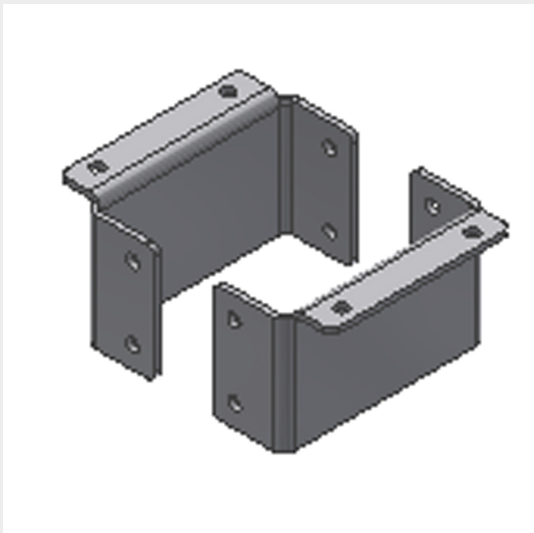


BTICINO > Condotti Sbarre ZUCCHINI > SCP Supercompact > Staffe



65213772

Staffa per elementi verticali SCP - In= 2500-3200A
(alluminio/rame)

Caratteristiche tecniche

Grado di protezione	IP55
Norma di Riferimento	CEI EN 61439-6
Tensione	1000V
Corrente In	2500-3200A
Serie	SCP

Documentazione

 [Catalogo condotti sbarre](#)