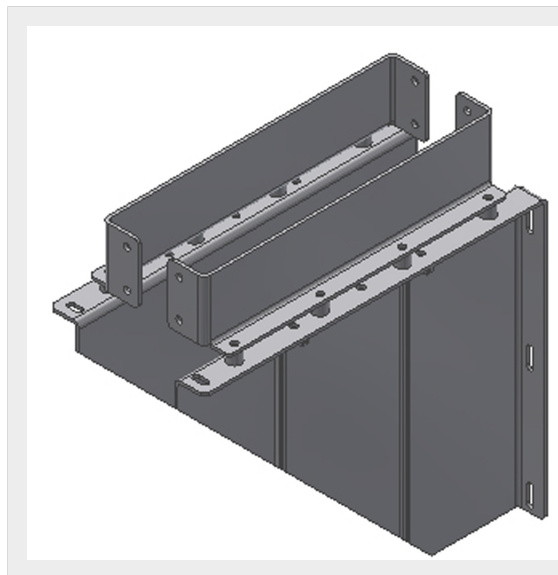


BTICINO > Condotti Sbarre ZUCCHINI > SCP Supercompact > Staffe



65213784

XCP-S - staffa di installazione per elementi rettilinei in verticale.
Tipo E (per applicazioni navali) - In= 4000A (Al) e 5000A (Cu)

Caratteristiche tecniche

Grado di protezione	IP55
Norma di Riferimento	CEI EN 61439-6
Tensione	1000V
Corrente In	4000-5000A
Serie	Zucchini XCP-S

Documentazione

 [Catalogo condotti sbarre](#)