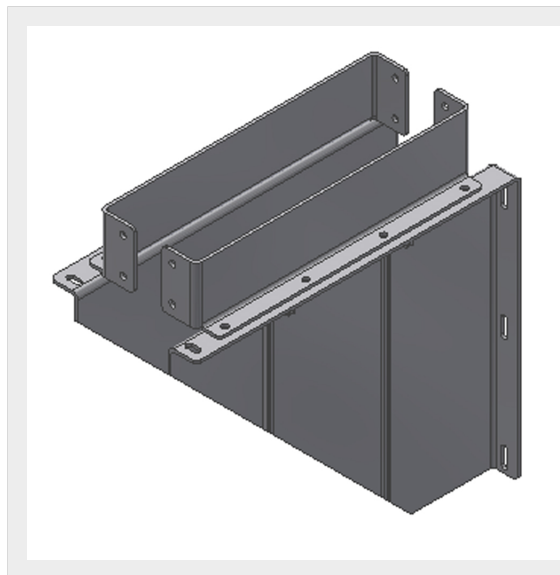


BTICINO &gt; Condotti Sbarre ZUCCHINI &gt; SCP Supercompact &gt; Staffe



65213794

Staffa antisismica per elementi verticali SCP - In= 4000-5000A (alluminio/rame)

## Caratteristiche tecniche

Grado di protezione	IP55
Norma di Riferimento	CEI EN 61439-6
Tensione	1000V
Corrente In	4000-5000A
Serie	SCP

## Documentazione

 [Catalogo condotti sbarre](#)