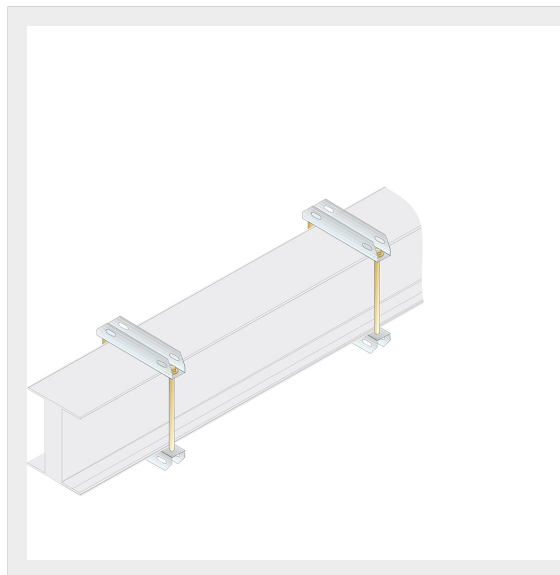


BTICINO > Condotti Sbarre ZUCCHINI > SCP Supercompact > Staffe



65222003

Staffa di sospensione per SCP - installazione in costa o in piano
- In= 3200-4000A (alluminio/rame)

Caratteristiche tecniche

Grado di protezione	IP55
Norma di Riferimento	CEI EN 61439-6
Tensione	1000V
Corrente In	3200-4000A
Serie	SCP

Documentazione

 [Catalogo condotti sbarre](#)