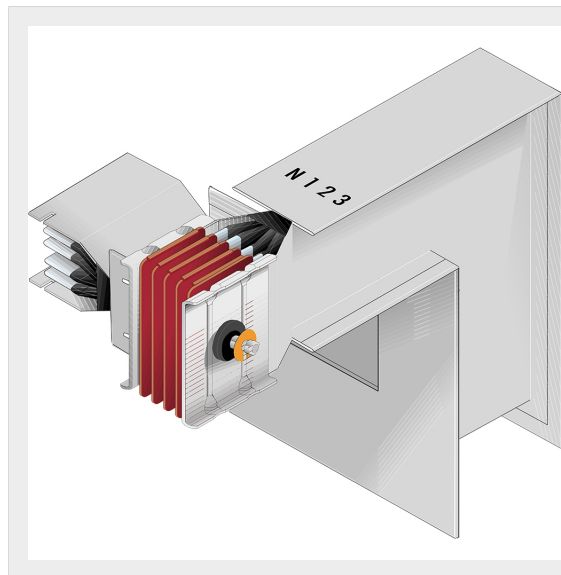


BTICINO &gt; Condotti Sbarre ZUCCHINI &gt; SCP Supercompact &gt; Doppi angoli verticali + orizzontali



65280516P

Doppio angolo piano + diedro SCP - Tipo 2 in rame - In= 2000A

## Caratteristiche tecniche

|                      |                |
|----------------------|----------------|
| Grado di protezione  | IP55           |
| Norma di Riferimento | CEI EN 61439-6 |
| Tensione             | 1000V          |
| Corrente In          | 2000A          |
| Serie                | SCP            |

## Documentazione

 [Catalogo condotti sbarre](#)