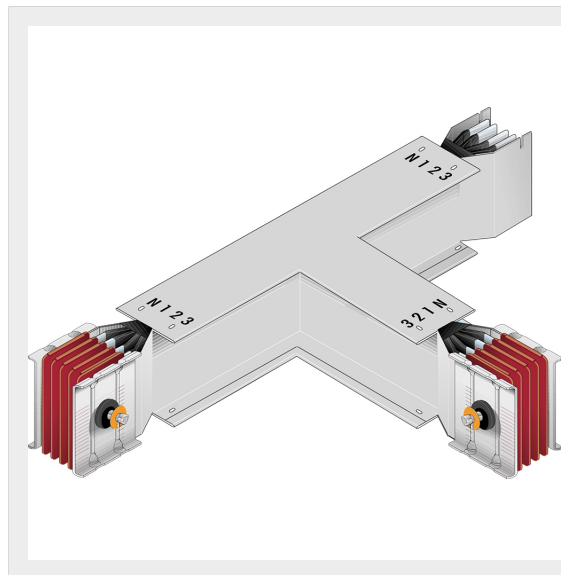


BTICINO > Condotti Sbarre ZUCCHINI > SCP Supercompact > Elementi a T orizzontali




65280718P

Elemento a T diedro SCP - Tipo 2 in rame - In= 2500A

Caratteristiche tecniche

Grado di protezione	IP55
Norma di Riferimento	CEI EN 61439-6
Tensione	1000V
Corrente In	2500A
Serie	SCP

Documentazione

 [Catalogo condotti sbarre](#)