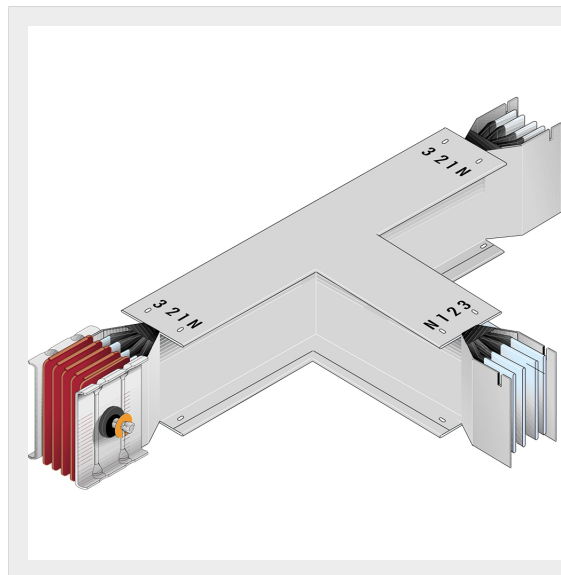


BTICINO > Condotti Sbarre ZUCCHINI > SCP Supercompact > Elementi a T orizzontali



65280730P

Elemento a T diedro SCP - Tipo 4 in rame - In= 800A

Caratteristiche tecniche

| | |
|----------------------|----------------|
| Grado di protezione | IP55 |
| Norma di Riferimento | CEI EN 61439-6 |
| Tensione | 1000V |
| Corrente In | 800A |
| Serie | SCP |

Documentazione

 [Catalogo condotti sbarre](#)