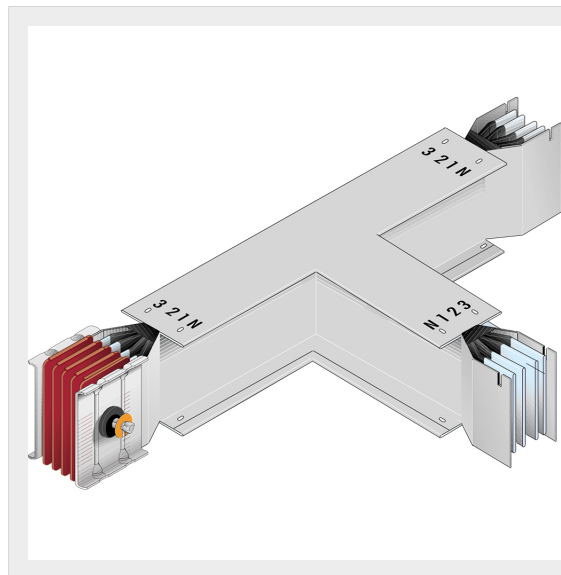


BTICINO &gt; Condotti Sbarre ZUCCHINI &gt; SCP Supercompact &gt; Elementi a T orizzontali

**65280735P**

Elemento a T diedro SCP - Tipo 4 in rame - In= 1600A

## Caratteristiche tecniche

Grado di protezione	IP55
Norma di Riferimento	CEI EN 61439-6
Tensione	1000V
Corrente In	1600A
Serie	SCP

## Documentazione

[Catalogo condotti sbarre](#)