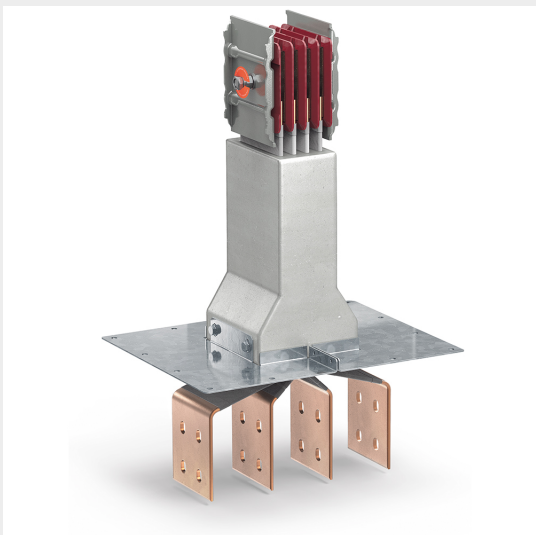


BTICINO > Condotti Sbarre ZUCCHINI > RCP Condotti sbarre in resina IP68 > Elementi uscita barre


**65281011R**

Uscita barre sinistra RCP in resina - corrente nominale 1000A - conduttori in RAME

Caratteristiche tecniche

Grado di protezione	IP55
Norma di Riferimento	IEC 61439-6
Tensione	1000V
Corrente In	1000A
Serie	RCP

Documentazione

 [Istruzioni d'uso](#) [Catalogo](#)