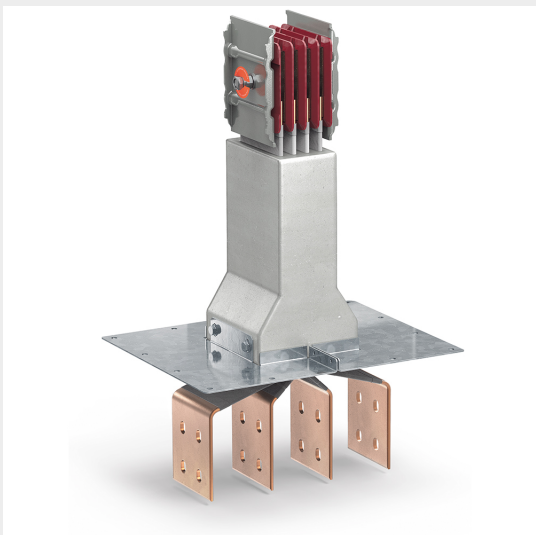


BTICINO > Condotti Sbarre ZUCCHINI > RCP Condotti sbarre in resina IP68 > Elementi uscita barre


**65281018R**

Uscita barre sinistra RCP in resina - corrente nominale 2500A - conduttori in RAME

Caratteristiche tecniche

| | |
|----------------------|-------------|
| Grado di protezione | IP55 |
| Norma di Riferimento | IEC 61439-6 |
| Tensione | 1000V |
| Corrente In | 2500A |
| Serie | RCP |

Documentazione

 [Istruzioni d'uso](#) [Catalogo](#)