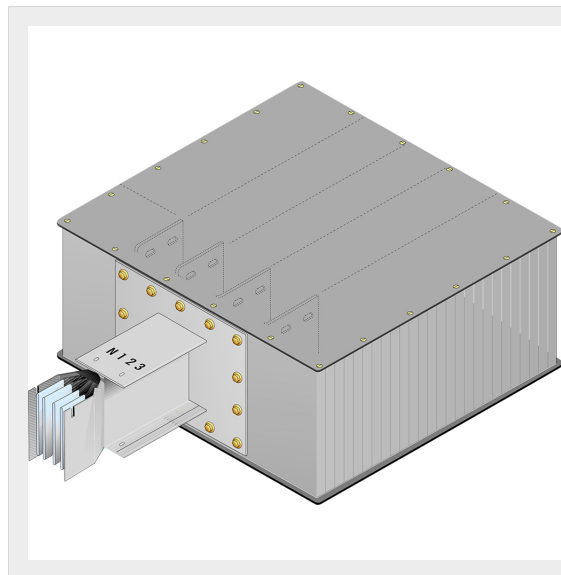


BTICINO > Condotti Sbarre ZUCCHINI > SCP Supercompact > Cassette di alimentazione di testata

**65281108P**

Cassetta di alimentazione di testata DESTRA SCP in rame - In=2500A

Caratteristiche tecniche

Grado di protezione	IP55
Norma di Riferimento	CEI EN 61439-6
Tensione	1000V
Corrente In	2500A
Serie	SCP

Documentazione

 [Catalogo condotti sbarre](#)