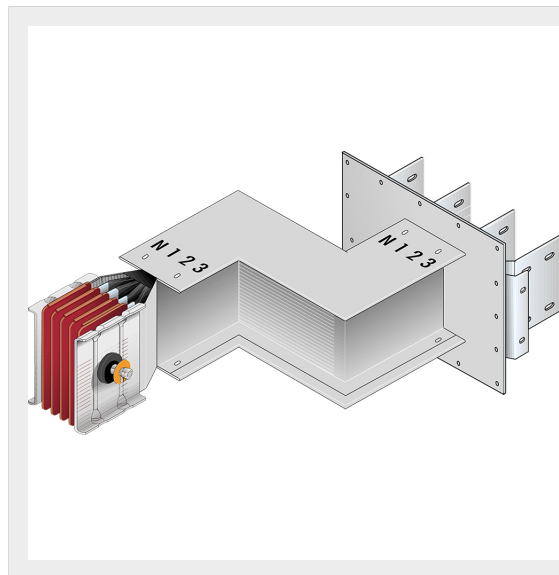




BTICINO > Condotti Sbarre ZUCCHINI > SCP Supercompact > Elementi uscita barre con doppio angolo orizzontale



65281366P

Elemento uscita barre SCP con doppio angolo diedro - Tipo 3 in rame - In= 2000A

Caratteristiche tecniche

Grado di protezione	IP55
Norma di Riferimento	CEI EN 61439-6
Tensione	1000V
Corrente In	2000A
Serie	SCP

Documentazione

 [Catalogo condotti sbarre](#)