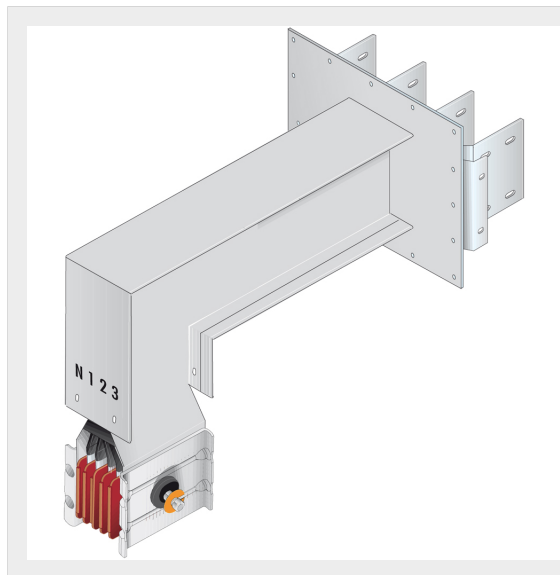


BTICINO > Condotti Sbarre ZUCCHINI > SCP Supercompact > Elementi uscita barre con angolo verticale




65281421P

Elemento uscita barre SCP con angolo piano - Tipo 3 in rame -
In= 1000A

Caratteristiche tecniche

Grado di protezione	IP55
Norma di Riferimento	CEI EN 61439-6
Tensione	1000V
Corrente In	1000A
Serie	SCP

Documentazione

 [Catalogo condotti sbarre](#)