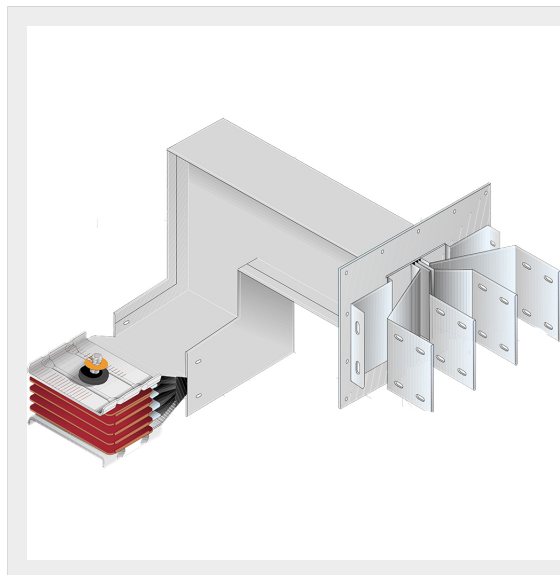


BTICINO > Condotti Sbarre ZUCCHINI > SCP Supercompact > Elementi uscita barre con angolo verticale + orizzontale

**65281553P**Elemento uscita barre SCP con angolo piano + angolo diedro -
Tipo 6 in rame - In= 1250A

Caratteristiche tecniche

Grado di protezione	IP55
Norma di Riferimento	CEI EN 61439-6
Tensione	1000V
Corrente In	1250A
Serie	SCP

Documentazione

 [Catalogo condotti sbarre](#)