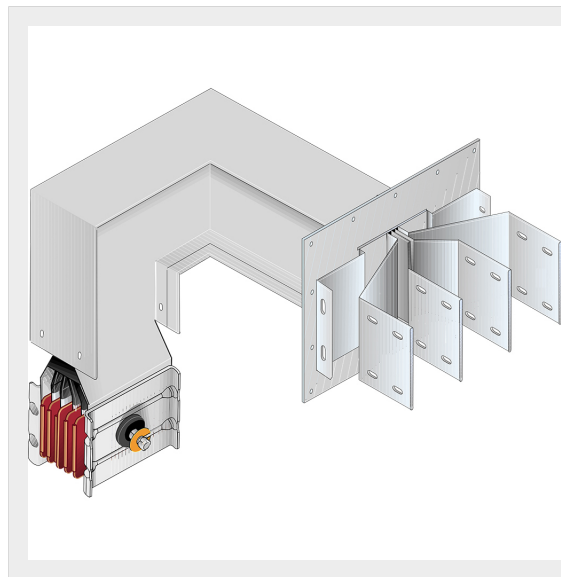




BTICINO > Condotti Sbarre ZUCCHINI > SCP Supercompact > Elementi uscita barre con angolo orizzontale + verticale



65281668P

Elemento uscita barre SCP con angolo diedro + angolo piano -  
Tipo 7 in rame - In= 2500A

## Caratteristiche tecniche

Grado di protezione	IP55
Norma di Riferimento	CEI EN 61439-6
Tensione	1000V
Corrente In	2500A
Serie	SCP

## Documentazione

 [Catalogo condotti sbarre](#)