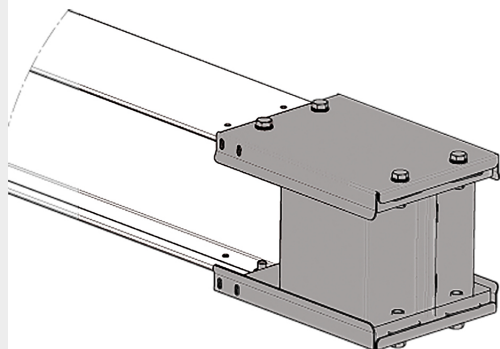


BTICINO > Condotti Sbarre ZUCCHINI > SCP Supercompact > Testate di chiusura

65283101P



XCP-S - testata di chiusura IP55 per elementi lineari - In= 630-800-1000-1250A (AI)



Caratteristiche tecniche

| | |
|----------------------|--------------------|
| Grado di protezione | IP55 |
| Norma di Riferimento | IEC 61439-6 |
| Tensione | 1000V |
| Corrente In | 630-800-1000-1250A |
| Serie | Zucchini XCP-S |

Documentazione

-  [Istruzioni d'uso](#)
-  [Catalogo condotti sbarre](#)