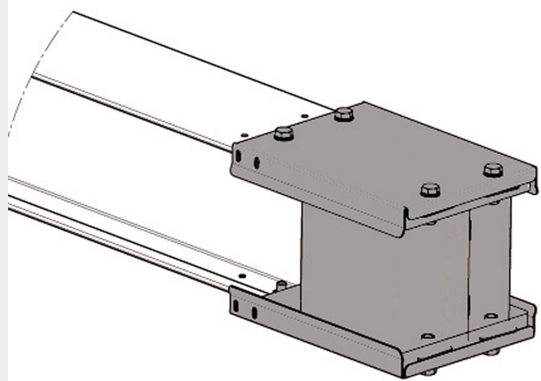


BTICINO &gt; Condotti Sbarre ZUCCHINI &gt; SCP Supercompact &gt; Testate di chiusura

## 65283102P


Testate di chiusura IP55 per installazione su barre SCP a destra o a sinistra - In= 1600-2000A (alluminio/rame)



### Caratteristiche tecniche

Grado di protezione	IP55
Norma di Riferimento	CEI EN 61439-6
Tensione	1000V
Corrente In	1600-2000A
Serie	SCP

### Documentazione

 [Istruzioni d'uso](#)

 [Catalogo condotti sbarre](#)