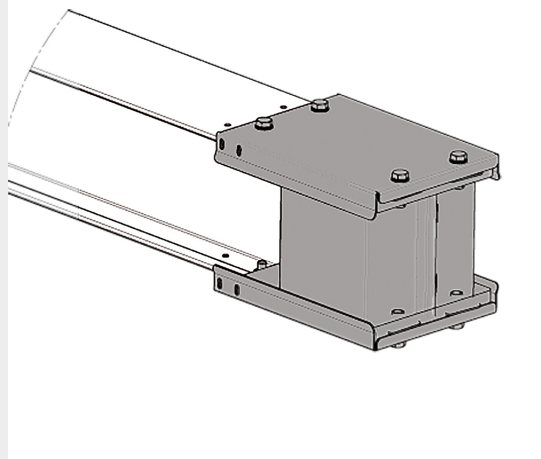


BTICINO > Condotti Sbarre ZUCCHINI > SCP Supercompact > Testate di chiusura

65283104P

XCP-S - testata di chiusura IP55 per elementi lineari - In= 2000A (AI)



Caratteristiche tecniche

Grado di protezione	IP55
Norma di Riferimento	IEC 61439-6
Tensione	1000V
Corrente In	2000A
Serie	Zucchini XCP-S

Documentazione

 [Catalogo condotti sbarre](#)