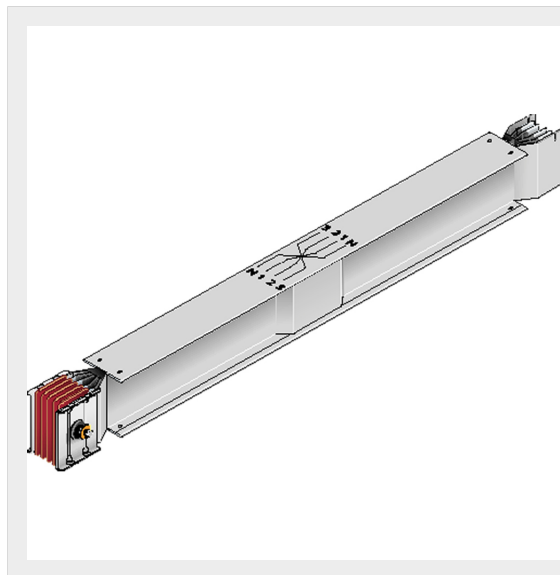


BTICINO &gt; Condotti Sbarre ZUCCHINI &gt; SCP Supercompact &gt; Elementi rettilinei per inversione di fase



65287125P

Elemento rettilineo per trasposizione di fase SCP in rame - In=1600A

## Caratteristiche tecniche

Grado di protezione	IP55
Norma di Riferimento	CEI EN 61439-6
Tensione	1000V
Corrente In	1600A
Serie	SCP

## Documentazione

 [Catalogo condotti sbarre](#)