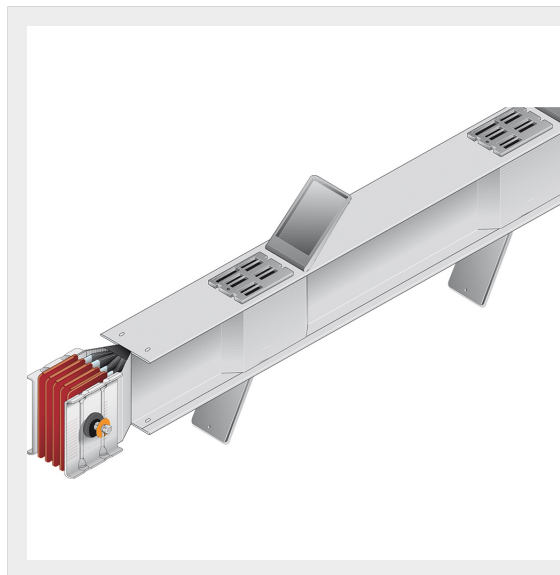


BTICINO &gt; Condotti Sbarre ZUCCHINI &gt; SCP Supercompact &gt; Elementi rettilinei di distribuzione

**65390138P**Elemento rettilineo di distribuzione SCP in rame - lunghezza 3m -  
In= 5000A - doppia barra

## Caratteristiche tecniche

|                      |                |
|----------------------|----------------|
| Grado di protezione  | IP55           |
| Lunghezza            | 3m             |
| Norma di Riferimento | CEI EN 61439-6 |
| Scomparti            | 3+3            |
| Tensione             | 1000V          |
| Corrente In          | 5000A          |
| Serie                | SCP            |

## Documentazione

 [Catalogo condotti sbarre](#)