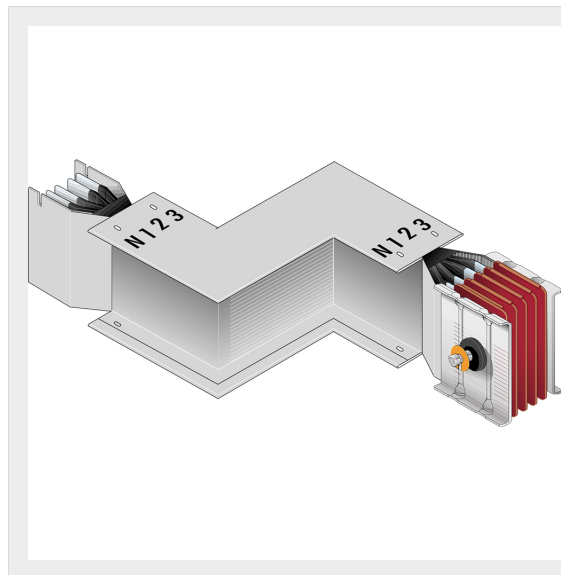


BTICINO &gt; Condotti Sbarre ZUCCHINI &gt; SCP Supercompact &gt; Doppi angoli orizzontali



65390355P

Doppio angolo diedro SINISTRO SCP - Tipo 2 in rame - In= 3200A - doppia barra

## Caratteristiche tecniche

Grado di protezione	IP55
Norma di Riferimento	CEI EN 61439-6
Tensione	1000V
Corrente In	3200A
Serie	SCP

## Documentazione

 [Catalogo condotti sbarre](#)