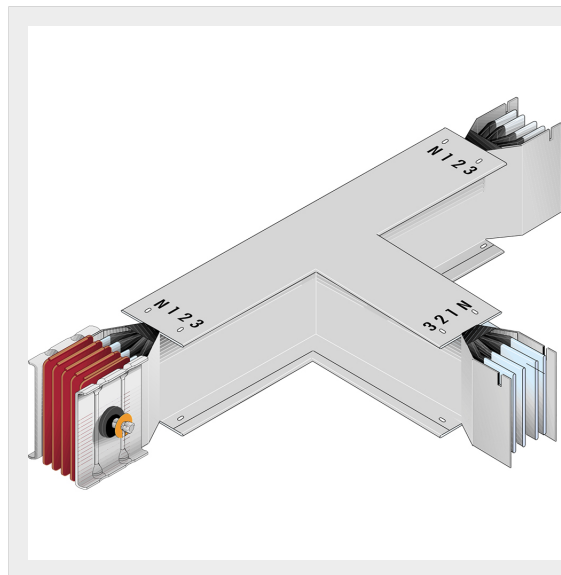


BTICINO &gt; Condotti Sbarre ZUCCHINI &gt; SCP Supercompact &gt; Elementi a T orizzontali



65390708P

Elemento a T diedro SCP - Tipo 1 in rame - In= 5000A - doppia barra

## Caratteristiche tecniche

Grado di protezione	IP55
Norma di Riferimento	CEI EN 61439-6
Tensione	1000V
Corrente In	5000A
Serie	SCP

## Documentazione

 [Catalogo condotti sbarre](#)