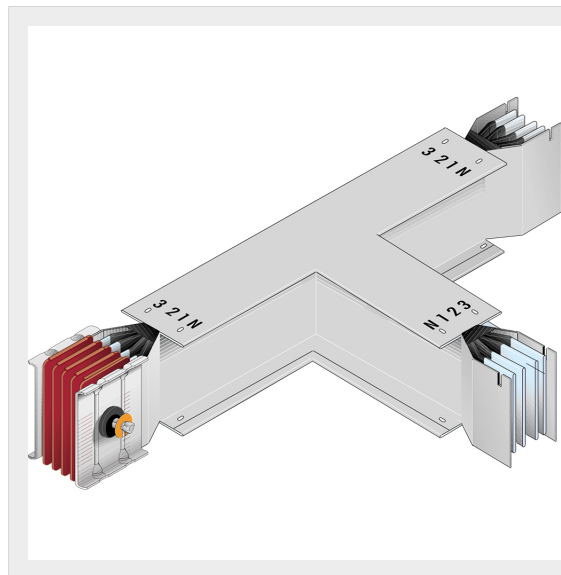


BTICINO > Condotti Sbarre ZUCCHINI > SCP Supercompact > Elementi a T orizzontali

**65390738P**

Elemento a T diedro SCP - Tipo 4 in rame - In= 5000A - doppia barra

Caratteristiche tecniche

Grado di protezione	IP55
Norma di Riferimento	CEI EN 61439-6
Tensione	1000V
Corrente In	5000A
Serie	SCP

Documentazione

[Catalogo condotti sbarre](#)